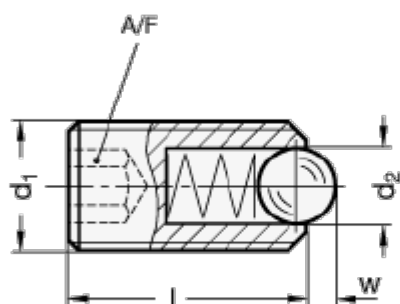


Varenummer: 206153M5KSNMVK

Beskrivelse: E+G fjedrende rustfast trykstykke 615.3-M5-KSN-MVK

Mål



Thread locking **PFB**
Polyamide patch
for type **KN**



Thread locking **PFB**
Polyamide patch
for type **KSN**



Thread locking **MVK**
Micro encapsulation precote
(for all types)

| | |
|---------------------------|-------|
| A/F | = 2.5 |
| d1 | = M5 |
| d2 | = 3 |
| Fjedre styrke i N | = 15 |
| l | = 14 |
| Max fjeder belastning i N | = 22 |
| w | = 0.9 |